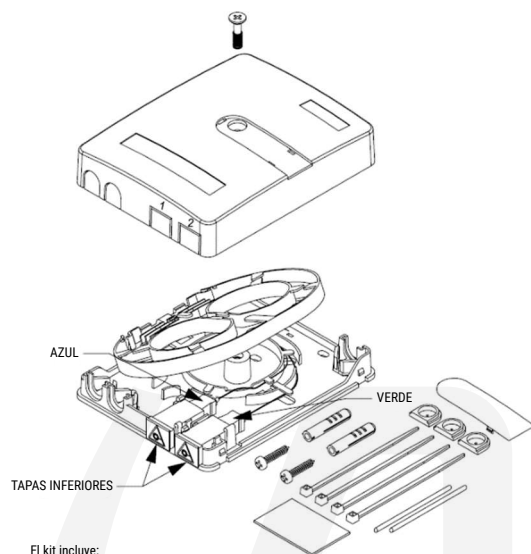


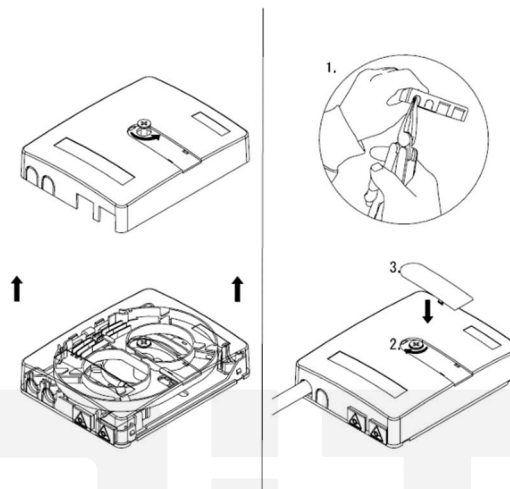
1. CONTENIDO DEL KIT



El kit incluye:

- Roseta
- Tornillo de acero inoxidable (Instalado)
- Cinta de espuma adhesiva 40 x 30 mm
- Minitapa
- Obturador (2 ud)
- Cintilo 2 mm x 80/100 mm (2 ud)
- Tacos de expansión 5mm (2 ud)
- Tornillos de pared (2 ud)
- Adaptador SC/APC (Instalado) (1 ud)
- Pigtail SC/APC (Instalado) (1 ud)
- Protector de empalme (2 ud)

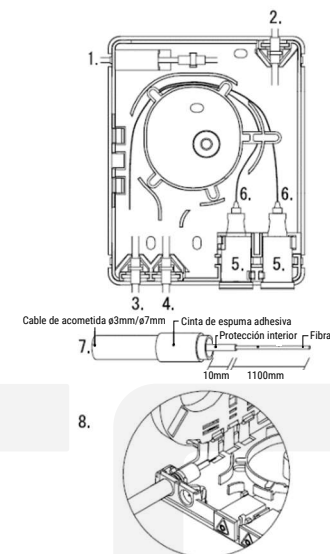
2. APERTURA Y CERRADO DE LA ROSETA



Para abrir la roseta:
Desatornillar y retirar la tapa en la dirección indicada por las flechas

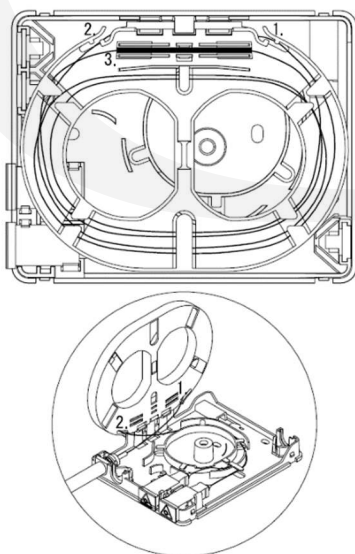
Para cerrar la roseta:
1. El detalle muestra el procedimiento de apertura retirando la parte de plástico semitroquelado para poder colocar la tapa una vez el cable ha sido instalado
2. Atornillar el tornillo principal
3. Cerrar completamente colocando la minitapa

3. COLOCACIÓN DE PIGTAILS Y 5 ACOMETIDAS



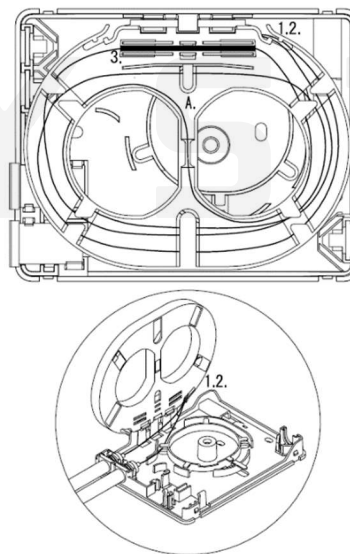
- | | |
|----------------------------------|---|
| 1. Acceso de acometida posterior | 5. Adaptador SC/APC |
| 2. Acceso de acometida | 6. Pigtail SC/APC |
| 3. Acceso de acometida | 7. Cable de acometida y dimensiones de la fibra |
| 4. Acceso de acometida | 8. Detalle para el amarre de la acometida |

4. EMPALME DE FUSIÓN: CABLE DE ACOMETIDA/PIGTAIL



1. Acceso del cable de acometida
2. Acceso del Pigtail preinstalado
3. Empalme de fusión

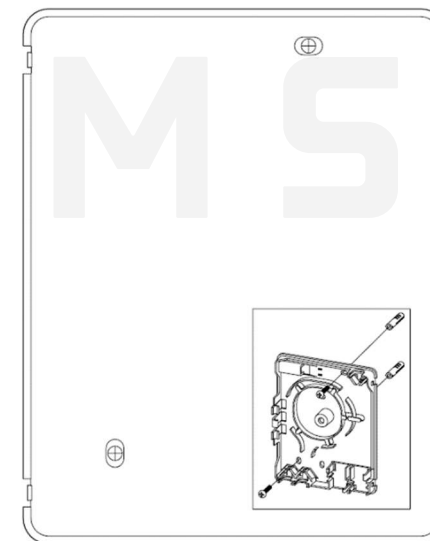
5. EMPALME DE FUSIÓN: DOS CABLES DE ACOMETIDA EN LA MISMA DIRECCIÓN



A. Cambio de sentido de uno de los cables de acometida

1. Acceso EXTERIOR del cable de acometida
2. Acceso INTERIOR del cable de acometida
3. Empalme de fusión

6. PLANTILLA PARA COLOCACIÓN DE LOS TORNILLOS DE PARED



IMPORTANTE: Por favor, use esta plantilla para taladrar los agujeros necesarios para la instalación del producto. Solo son necesarios dos agujeros.